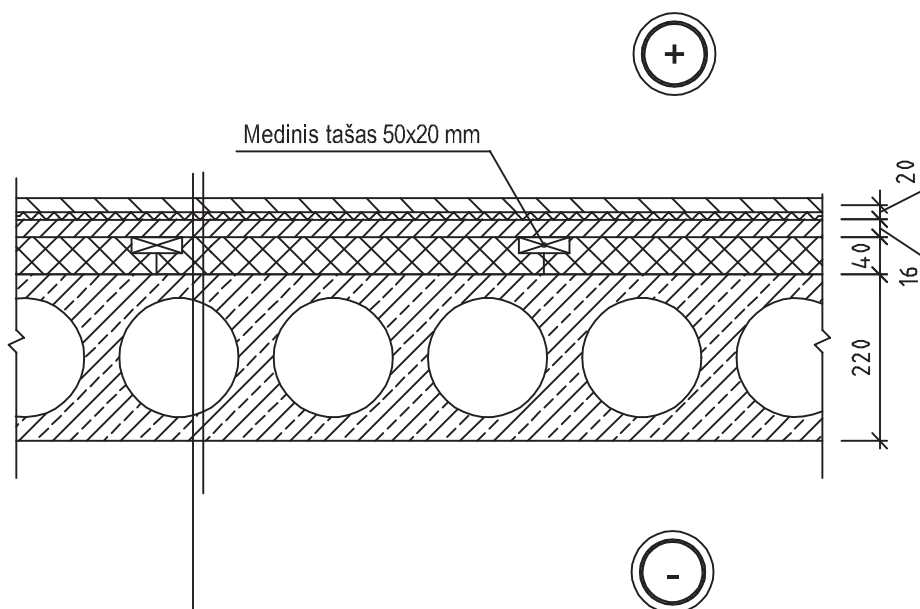


M 1:10		RENOVUOJAMO PASTATO GRINDŲ ANT PERDANGOS VIRŠ NEŠILDOMO RŪSIO APŠILTINIMO DETALĖ
FINNFOAM mazgai ir detalės	R-5	



Grindų danga pagal projektą	≈ 20 mm
Paklotas	- 3,5 mm
Orientuotų skiedrų plokštė OSB3	≈ 16 mm
FINNFOAM FI-300/S40, S70	- 40/70 mm
G/b perdangos plokštė	- 220 mm