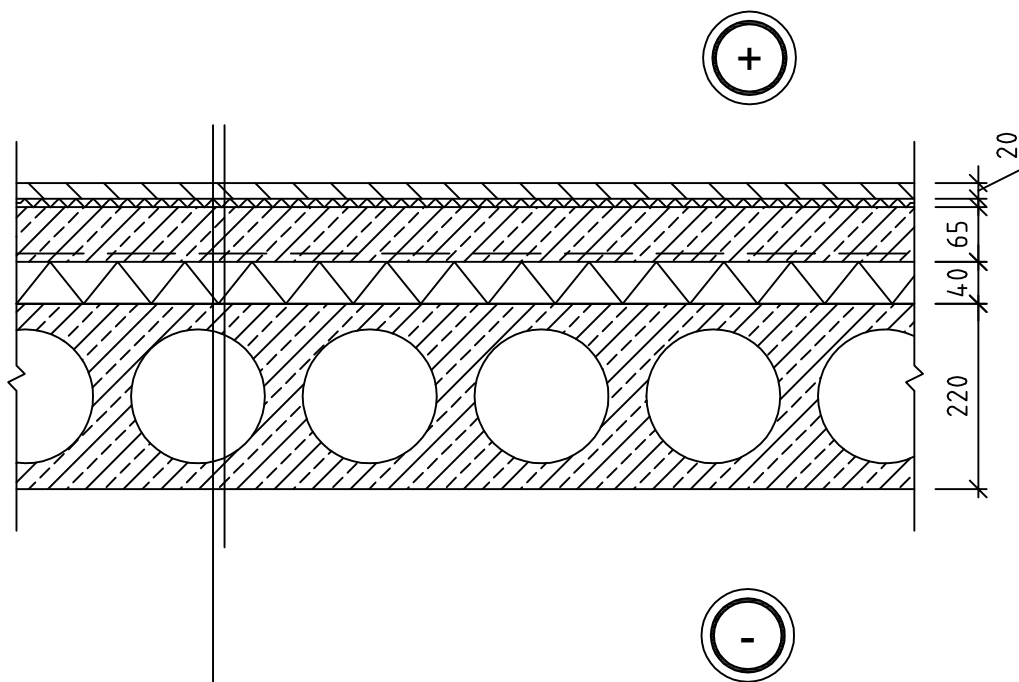


Mastelis1:10

**RENOVUOJAMO PASTATO GRINDŲ
ANT PERDANGOS VIRŠ NEŠILDOMC
RŪSIO APŠILTINIMO DETALĖ**

FINNFOAM mazgai ir detalės

R- 8



Grindų danga pagal projektą ≈ 20 mm

Paklotas - 3..5 mm

Armuotas betonas - 65 mm

FF-PIR 40 PLK - 40 mm

G/b perdangos plokštė - 220 mm