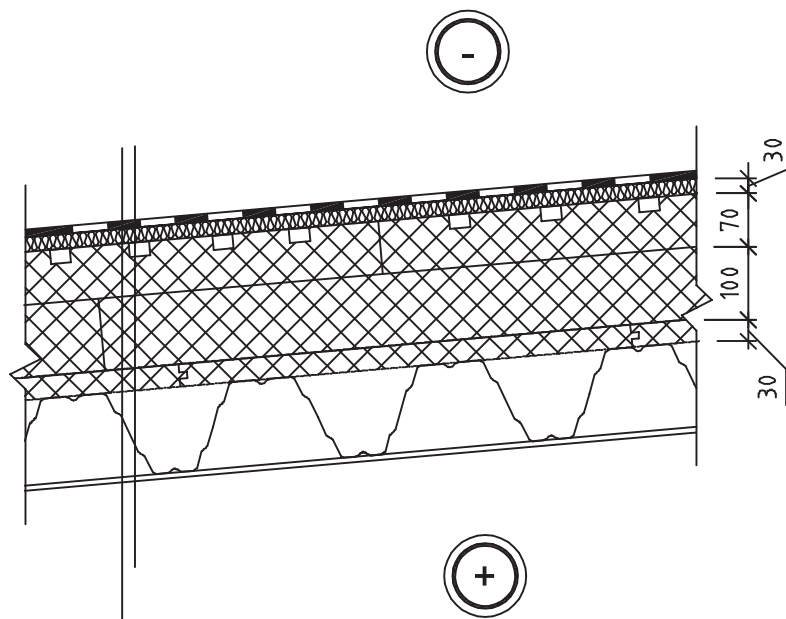


M 1:10

**PLOKŠČIO STOGO ANT
PROFILIUOTOS SKARDOS
PAKLOTO APŠILTINIMO DETALĖ**

FINNFOAM mazgai ir detalės

ST-9



Hidroizoliacija	
Mineralinė vata	- 30mm
FINNFOAM URA	- 70mm
FINNFOAM FI	- 100mm
FINNFOAM FK	- 30mm
Profiliuotas metalinis paklotas	
Vidinė apdaila, pagal projektą	

Minimalus termoizoliacinio sluoksnio storis d (mm) ir stogo ativaros šilumos perdavimo koeficiento U (W/m^2K) vertė pagal STR 2.05.01:2005 reikalavimus

Pastato paskirtis	d , mm	U , W/m^2K
Viešosios paskirties pastatai	≥ 120	0,20
Pramonės pastatai	≥ 80	0,25

Pastaba: Brėžinyje pateiktos ST-6 stogo konstrukcijos šilumos perdavimo koeficientas $U = 0,16 W/m^2K$