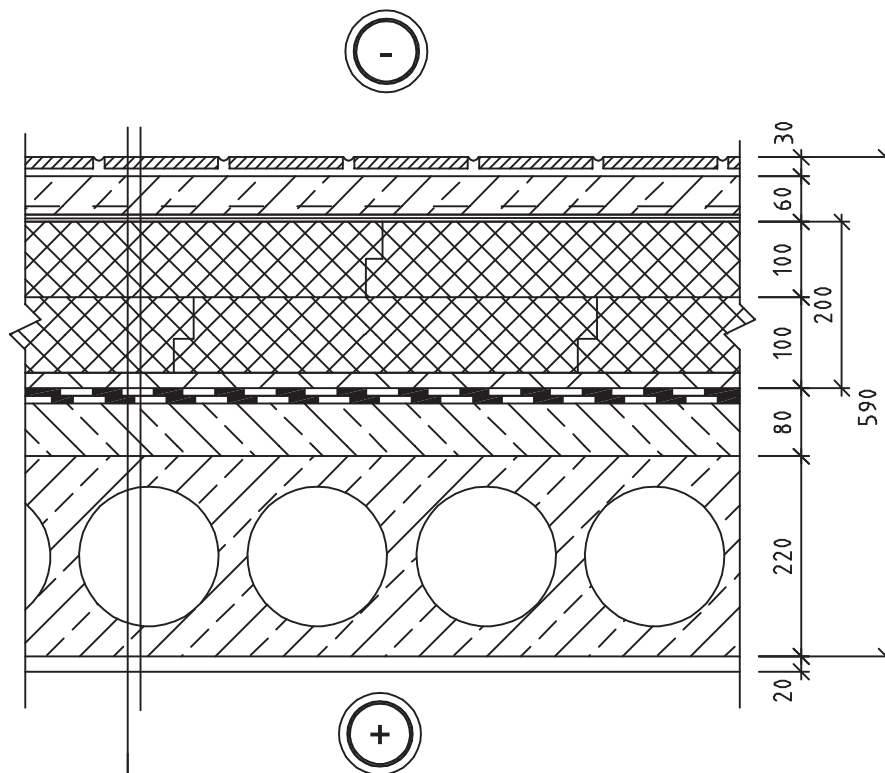


| | | |
|----------------------------|------|---|
| M 1:10 | | EKSPLOATUOJAMO STOGO APŠILTINO DETALĖ. TERASA ANT PERDANGOS. Finnfoam FL |
| FINNFOAM mazgai ir detalės | ST-3 | |



| | |
|--|---------|
| Keraminių plytelių danga, pagal projektą | - 30 mm |
| Armuotas betonas | > 60mm |
| Skiriamasis sluoksnis | |
| FINNFOAM FL 300 2x100 mm | - 200mm |
| Drenažinis lakštas su geotekstile | |
| Hidroizoliacija | 2 sl. |
| Nuolydį formuojantis betonas | > 80mm |
| G/b perdangos plokštė | - 220mm |
| Apdaila | - 20mm |

Minimalus termoizoliacinio sluoksnio storis d (mm) ir stogo ativaros šilumos perdavimo koeficiento U (W/m²K) vertė pagal STR 2.05.01:2005 reikalavimus

| Pastato paskirtis | d, mm | U, W/m ² K |
|-------------------------------|-------|-----------------------|
| Gyvenamieji pastatai | ≥ 210 | 0,16 |
| Viešosios paskirties pastatai | ≥ 170 | 0,20 |
| Pramonės pastatai | ≥ 130 | 0,25 |

Pastaba: Brėžinyje pateiktos ST-3 stogo konstrukcijos šilumos perdavimo koeficientas U = 0,17 W/m²K